

数据表

30S.HS8XXX.I.03.12

HS8000.D / 单轴高冲击加速度传感器

能源

军事/航空航天

工业

-  惯性
-  倾角
-  振动
-  地震

特性

- ±30g 已经被认证, ±2g 到 ±200g 范围根据需求提供
- 非常高的抗冲击能力
- 优秀的零位稳定性 (小于全量程的 0.05%, 没有冲击震荡)
- 单电源供电(+2.5V 到 +5.5V, 比率式电压输出)
- 小型 48 引脚, LCC 陶瓷气密封装 (14.2 毫米 x 14.2 毫米)
- 单个标定(零位, 比例因子和非线性)
- 高可靠性
- 符合 RoHS 要求, 适用于无铅焊接工艺和 SMD 安装
- 该产品受到瑞士出口部门管制



HS8000 是一种用于弹道发射的单轴 MEMS 电容式加速度传感器, 它是基于一个专为高稳定性设计的立体微加工硅元件, 一个低功耗 ASIC 信号处理器, 一个存储补偿值的微控制器以及一个温度传感器等元件组成。该产品是一个低功耗的, 经过全面标定的, 功能强大和性能稳定的产品。其电子配置中带有有一个电源重置以防止电压不稳的低压保护装置。

HS8000 由单电源电压驱动 (2.5V 与 5.5V 之间), 运行时电流消耗低 (驱动电压为 5V 时, <0.5 毫安)。其输出是一个比率式模拟电压信号。当驱动电压为 5V 时, 满量程加速度范围的输出电压在 0.5V 和 4.5V 之间。该传感器采用了完全独立的 48 引脚 LCC 陶瓷封装, 以确保其全密封性。

加速度传感器的规格

除非另有说明, 所有数值特定为温度范围从 -55°C (-67°F) 至 +95°C (203°F) 之间、5 伏直流电源电压条件

单位	HS8002	HS8030 @ 4.4V	HS8100	
全量程范围	g	± 2g	± 30g	± 100g
零位校准	mg	< 10	< 150	< 500
一年零位稳定性 @ 6000g [1]	mg typ. (max.)	1.5 (< 5)	22 (< 75)	75 (< 250)
高冲击后稳定性 [4]	mg	TBC	± 20	TBC
开/关重复性	mg max.	< 0.15	< 1.5	< 7.5
零位温度系数[2]	mg/°C typ.	< 0.1	< 1.5	< 5
	mg/°C max.	± 0.4	± 6	± 20
比例因子输出灵敏度 (K1)	mV/g	1000 ± 8	58.6 ± 1	20 ± 1
一年期比例因子稳定性 [1]	Ppm typ. (max.)	300 (< 1000)	300 (< 1000)	300 (< 1000)
高冲击后稳定性 [4]	ppm	TBC	300	TBC
比例因子温度系数 [2]	ppm / °C typ.	100	100	100
	min. / max.	-50 / 250	-50 / 250	-50 / 250
输入轴偏心率 (Kp, Ko)	mrad max.	< 10	< 10	< 10
	% max	1	1	1
分辨率/ 阈值 (@ 1Hz)	mg max.	< 0.1	< 1.7	< 5.5
非线性度	% of FS max.	< 0.8	< 0.9	< 1
	g max.	< 0.02	< 0.27	< 1
带宽[4]	Hz	0 to ≥ 100	0 to ≥ 100	0 to ≥ 100
噪声谱密度	µV/√Hz typ.	18	18	18
(0 ; 9kHz)	max.	24	24	24
谐振频率	kHz	1.4	6.3	15

[1] 根据 IEEE 528-2001, 一年稳定性定义为: 打开 / 打开, 存放温度在 -55°C 到 85°C 之间, 在 -40°C 到 125°C 之间循环, 在 -55°C 到 85°C 环境中, 不带电经受扰动, 震动和冲击(6000g, 朝一个方向单次冲击).

[2] 温度系数是定义在 -40°C 到 20°C 温度范围, 其中温度变化是线性的.

[3] 带宽的定义是在某一频段其灵敏度降低到 3dB 以下.

[4] 高冲击的描述基于: 20'000g, 8ms, 半正弦波, 没有高频部分.

数据表

30S.HS8XXX.I.03.12

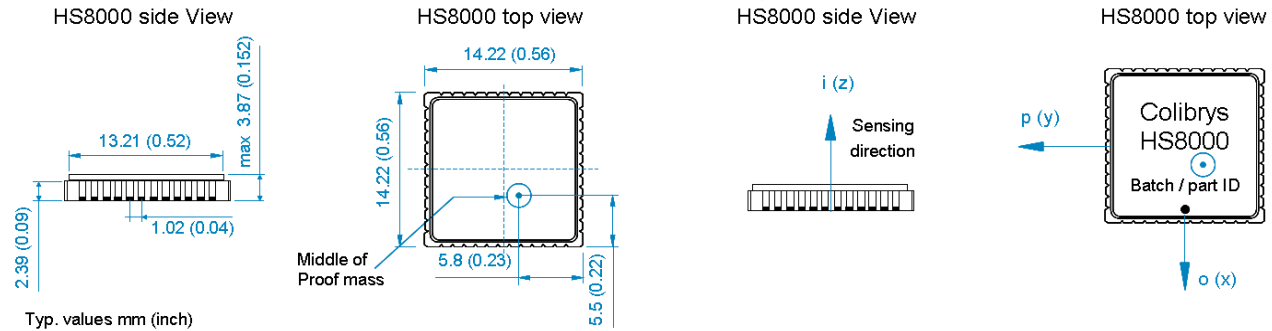
工作环境规格

	HS8002	HS8030 @ 4.4V	HS8100
工作温度范围	从-55°C 到 +125°C (从-67°F 到 255°F)		
可靠性	基于 MIL-HDBK-217 及其注解 2 的标准, 检验结果可以根据需求提供		
抗冲击性能力	高达 6'000 g (0.15 毫秒, 半正弦波, 朝 o, p, i 方向单次冲击, 不重复) 高达 20'000g (>6 毫秒, 半正弦波, 单次高冲击, 不重复, 朝 o, p, l 方向)		
冲击后恢复时间	< 1 毫秒 (1000g, 半正弦波周期 1 毫秒, 在 i 方向 1000g 冲击)		
振动	20g rms, 20-2000HZ (随机噪声, 在 o, p, i 各方向 30 分钟)		
静电放电敏感度	2 级 (根据 MIL-STD-883-G 标准, 方法一 3015.7), 人体模型 2kV		
超声波清洗	该产品不能用超声波清洗器清洗。超声波清洗过程将影响传感器的完整性		

封装

该产品采用标准 LCC 陶瓷封装, 共有 48 个管脚。精确尺寸在下图中给出。最终产品重量通常小于 1.64 克。

玻璃熔封过程遵循 MIL-STD-883-G 标准。系统泄漏测试达到 5•10⁻⁸ atm•cm³/s 水平。



SMD 安装

HS8000 产品符合 RoHS 要求, 适应于无铅焊接工艺和 SMD 安装。加速度传感器必须被紧密地固定在 PCB 板上, 用封装壳体底部做为参考平面, 以确保良好的轴准直度。焊接 LCC 外壳产生的应力是 MEMS 特别关注的问题, 尤其对于高性能电容式传感器。尤其对于高性能电容式传感器。为了获得良好的应力均匀性和最佳长期稳定性, 加速度传感器的所有引线必须被焊接到 PCB 焊盘上。关于 LCC 焊接过程一般原则的更多信息可参考 Colibrys 公司网站的应用说明“LCC-48 housing, soldering conditions”。

物理特性

	HS8002	HS8030 @ 4.4V	HS8100
封装	非磁性, LCC 封装, 48 个管脚		
引线涂层	镀金: 0.5 到 1.5 μm 镀镍: 1.27 到 8.89 μm (典型值 3 到 5 μm) 钨: 10 到 15 μm		
密闭性	该产品符合 MIL-STD-883-G 标准。系统级密封封装达到 5•10 ⁻⁸ atm•cm ³ /s 水平。		
重量	< 1.64 克		
尺寸	典型值 14.2 x 14.2 x 3.5 mm (0.56 x 0.56 x 0.13 inch) 最大值 14.48 x 14.48 x 3.87 mm (0.57 x 0.57 x 0.152 inch)		
临近效应	传感器对外界寄生电容较敏感。为了保证传感器的最佳使用性能, 应避免接近移动的大质量金属块, 或避免在加速度计附近的寄生效应 (毫米范围)。		
轴准直度参考平面	LCC 必须被紧密地固定在 PCB 板上, 用封装壳体底部做为参考平面, 以确保良好的轴准直度。 用封装盖板作为参考平面或进行组装可能会影响性能指标、以及产品的可靠性。(比如, 轴准直度 和/或 封装盖板焊接完整性)		

数据表

30S.HS8XXX.I.03.12

工作原理

HS8000.D 产品的标准校准电源电压是 (VDD-VSS) = 5V (对于 HS8030.D 是 4.4V)。因此，所有性能指标除非另有说明，只有在这个电源电压条件下有效。如若市场要求，在不同电源电压范围内 (2.5V 到 5.5V) 产品的校准是可能的。

在这种情况下，标称输出信号将按下列方程变化：

$$V_{out} = (VDD - VSS) / 2 + A_i \cdot (K1 \cdot VDD / 5) \quad (1)$$

$$V_{AGND} = (VDD - VSS) / 2 \quad (2)$$

根据方程 (1)，零位和比例因子与电源电压成比率关系。基准电压 VAGND 由外部产生，并提供电源电压中值，对应于 g 为零时的输出电压。所有传感器都被校准，以匹配在失调、增益和非线性方面的理想反应曲线。

每次加电时，微控制器作为存储器，将校准参数传输到 ASIC，然后进入休眠模式。在此初始化阶段，一般在 50ms 之内，室温条件下电源电流上升到最大值 1,5mA @ 5V。初始化过后，在相似条件下，达到正常工作电流，并保持小于 400µA。

下列模型适用于每一只传感器：

$$V_{out} = k_1 \cdot (k_0 + A_i + k_2 A_i^2 + k_3 A_i^3 + k_p A_p + k_o A_o + k_{ip} A_i A_p + k_{io} A_i A_o + E)$$

其中

- A_i, A_p, A_o 分别代表传感器每个轴向的加速度：
I: 输入轴方向 (Z 轴)
P: 摆轴方向 (Y 轴)
O: 输出轴方向，也称为枢纽轴方向 (X 轴)
- $K1$ 加速度传感器比例因子 [V/g]
- $K0$ 零位 [g]
- $K2$ 二阶非线性度 [g/g²]
- $K3$ 三阶非线性度 [g/g³]
- Kp 摆轴方向非线性度 [rad]
- Ko 输出轴方向非线性度 [rad]
- Kip, Kio 轴之间交叉耦合系数 [rad/g]
- E 剩余噪声 [g]

电性能

	HS8002	HS8030 @ 4.4V	HS8100
输入电压(VDD-VSS)	2.5 至 5.5 VDC. 标准的校准电压为 5.0VDC (对于 HS8030.D 是 4.4V).		
输出电压范围	在电源电压为 5.0 VDC 条件下，输出电压介于 0.5 到 4.5 VDC 之间，(VDD/2 at 0g) HS8030.D: 在电源电压为 4.4 VDC 条件下，输出电压介于 0.5 到 3.9VDC 之间 (VDD/2 at 0g)		
工作电流消耗	在电源电压为 5.0 VDC 条件下， <400 µA		
初始和复位电流消耗	初始化阶段输入电压为 5.0 VDC 条件下，典型值为 1500 µA (在室温下，时间少于 35 ms)		
复位	传感器带有防止电压不稳的保护装置。当电源电压以斜率为 >380V/s 跳变超过 -0.46 V，或者如果电源电压跌落低于 2.2V 时，出现复位。恢复时间典型值是 25 ms (最多 35 ms)		
输出阻抗 / 负载	最小值 50 kΩ，在 Vout (引脚 32) 和 VAGND (引脚 38) 最大值 50 pF 在 Vout (引脚 32)，和最大值 100 µF 在 VAGND (p 引脚 38)		

温度传感器性能

输出电压 (在 20°C 时)	典型值: 1.632 V
灵敏度	典型值: -11.77 mV/°C
长期稳定性	最大值 从 -0.03°C 到 +0.09°C (1000h @ 150°C)
精度	5°C (从 -40°C 至 125°C)

数据表

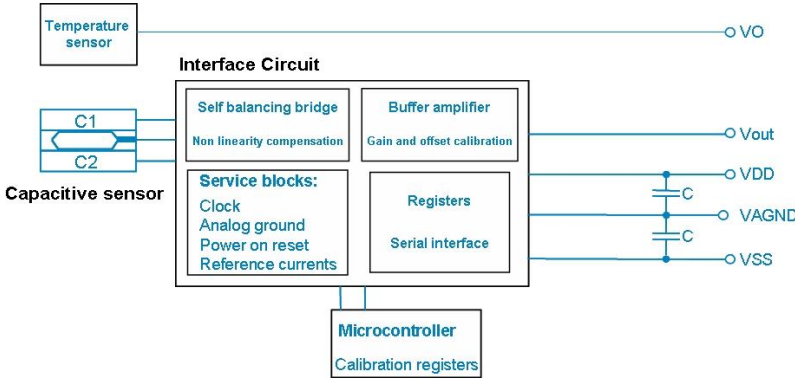
30S.HS8XXX.I.03.12

温度补偿

HS8000 输出信号没有经过任何温度补偿。固有温度系数特别小，但可以通过使用内置温度传感器的输出进行校准，以进一步改善温度性能。HS8030.D 相干模型一般要求进行三阶补偿。

传感器的连接和电源要求

详细框图见以下图示：



LCC48 封装内部组件：

- 单轴硅 MEMS 传感器
- ASIC
- 微控制器
- 温度传感器
- 下拉电阻

强烈建议在 VDD 和 VAGND、以及 VSS 和 VAGND 之间各采用一个 1μF 的退耦电容，连接位置尽可能靠近加速度计。推荐使用 COG 或 X7R @ 5% 类型的电容。VAGND 引线应尽可能短。任何其它设置将潜在影响零位校准和稳定性。

管脚	HS8000 描述	注释
9	VPP (Colibrys 内部校准管脚)	必须与 VSS 连接
12	SCK (Colibrys 内部校准管脚)	必须与 VSS 连接
15	SDA (Colibrys 内部校准管脚)	必须与 VSS 连接
32	Vout	加速度传感器输出信号
36	VSS	接地
38	VAGND	加速度计输出参考电压(VDD / 2)
40	VDD	电源电压
42	VO	温度传感器输出

资质

- Colibrys 具有 ISO 9001 认证：2008 年；ISO 14001 认证：2004 年；和 OHSAS 18001 证书：2007 年。
- Colibrys 符合欧洲共同体关于化学品规则，及他们的安全使用法规 REACH (EC1907/2006)。
- HS8030 产品符合 EU-RoHS 2002/95/EC (有害物质限用) 指令规则。
- HS8030 产品符合瑞士 LSPPro : 930.11 专用产品安全性。



注：

- HS8000 加速度传感器只供专业销售
- Les accéléromètres HS8000 ne sont disponibles à la vente que pour des clients professionnels
- Die Produkte der Serie HS8000 sind nur im Vertrieb für kommerzielle Kunden verfügbar
- Gli accelerometri HS8000 sono disponibili alla vendita soltanto per clienti professionisti

回收：请使用适当的方式回收电子、电器原件。



数据表

30S.HS8XXX.I.03.12

数据表参数词汇表

g[m/s²]

加速度的单位，相当于地球重力的标准值（由 Colibrys 提供使用的加速度传感器规格和数据是：9.80665 m/s²）。

零位 [mg]

加速度传感器在加速度 g 为零时的输出值。

零位稳定性[mg]

在外界条件极端变化（老化，温度交替，冲击，振动等）所产生的四阶补偿后残差最大漂移。

零位温度系数[μg/°C]

在变动的外部温度条件下零位校准的最大变化量（即零位—温度曲线的最佳拟和直线的斜率）。零位温度系数特指在-40° C 和+50° C 之间，其中温度变化是线性的。

比例因子灵敏度[mV/g]

输出信号的变化值（电压 V）与归一化输入信号变化值（加速度 g）之比；单位为 mV/g。

比例因子温度系数[ppm/°C]

在外界温度变化时的比例因子的最大方差。

温度灵敏度

通常指在整个工作温度范围内，最坏情况下，某一给定参数（比例因子、零位、轴准直偏离度）对温度的敏感程度。表示为每一度的温度变化对应的参数变化；有符号量，比例因子温度灵敏度表示为 ppm/°C，零位温度灵敏度表示为 μg/°C。温度灵敏度作为建模没有完成前的一个变量，这个数值对于预测比例因子随温度变化的最大误差是有用的。

轴准直度[mrad]

加速度传感器的真实敏感轴对加速度传感器的参考安装平面理想垂线的偏离程度。

分辨率，阈值[mg]

有效测量到的最小加速度值。

非线性度[% of FS]

在全量程范围内，加速度计输出与最佳线性拟合曲线的最大偏差。偏差表示为全量程输出(+AFS) 的百分比。

带宽[Hz]

从 DC 到 -3dB 频率点的频率范围，其中对于振动传感器，频率响应的变化小于 -3dB 或 -5%。

标称谐振频率[kHz]

被安装系统谐振频率的典型值。

噪声[μV/√Hz or μg/√Hz]

加速度输出信号中的不希望有的扰动，与预期输入加速度不相关。

Colibrys 保留更改这些数据的权利，恕不另行通知。